



**DAI HONG PHAT**<sup>®</sup>  
POWER TRANSMISSION SOLUTIONS



# HỒ SƠ NĂNG LỰC



 [www.khopnoitruc.com](http://www.khopnoitruc.com) - [www.khopkhoatruc.com](http://www.khopkhoatruc.com) - [www.dhp-corp.com.vn](http://www.dhp-corp.com.vn)

Version 5/2019



## THƯ NGỎ

Công ty TNHH Sản xuất Thương mại Dịch vụ Kỹ thuật Đại Hồng Phát (Công ty Đại Hồng Phát) xin gửi đến Quý khách hàng lời chúc sức khỏe, thành công và thịnh vượng.

Công ty Đại Hồng Phát cũng xin gửi lời cảm ơn đến Quý khách hàng đã và đang tin nhiệm đồng hành cùng chúng tôi trong suốt thời gian qua.

Đại Hồng Phát được thành lập vào ngày 29/4/2010 bởi các chuyên gia và đội ngũ nhân viên, kỹ sư trẻ tuổi tài năng có nhiều kinh nghiệm trong việc vận hành kinh doanh, nắm bắt kỹ thuật và chuyên môn cao.

Chúng tôi tự hào là đơn vị hàng đầu thị trường Việt Nam cung cấp khớp nối trục; thiết bị khóa trục cho: các nhà máy xi măng, nhà máy thép, các loại nhà máy công nghiệp khác; gia công cơ khí theo yêu cầu; tư vấn hỗ trợ tìm kiếm khớp nối.

Ở bất kỳ một sản phẩm, dịch vụ nào của Đại Hồng Phát đều mang trong nó một sự cam kết tuyệt đối về chất lượng, giá cả cạnh tranh, thời gian nhằm đảm bảo giá trị tốt nhất, phù hợp nhất đáp ứng nhu cầu khách hàng và đẩy mạnh Đại Hồng Phát là một thương hiệu uy tín tại Việt Nam.

Công ty Đại Hồng Phát mong muốn tiếp tục mở rộng liên kết, hợp tác và phát triển thêm mô hình kinh doanh trong nước và ngoài nước. Rất mong được sự quan tâm và hợp tác của Quý khách hàng.

Xin trân trọng cảm ơn!



## VỀ CHÚNG TÔI

Công ty Đại Hồng Phát đang đột phá mức tăng trưởng cao xây dựng thương hiệu Đại Hồng Phát phát triển bền vững, trở thành nhà cung cấp thiết bị và phụ tùng công nghiệp hàng đầu tại Việt Nam.

Hiện nay, Đại Hồng Phát đang là đại lý ủy quyền, nhà cung cấp cho các hãng nổi tiếng trên toàn thế giới như là: Ringfeder, Tschan, Gerwah, Ecoloc, Siemens flender, Wichmann, Westcar, KBK-antriebstechnik, KTR, PT Coupling, Jac coupling, I.Mak, Hilger u.Kern, Helmke, Woojin, Ringspann, Renk, Ru-steel, Transfluid.

Chúng tôi cung cấp giải pháp thiết bị phụ tùng hoàn hảo cho các ứng dụng truyền động của bạn, chính xác những gì bạn cần.

## LĨNH VỰC HOẠT ĐỘNG

### ***Lĩnh vực kinh doanh của công ty Đại Hồng Phát chủ yếu:***

- Cung cấp khớp nối trục, thiết bị khóa trục các loại: Khớp nối mềm, khớp nối răng, khớp nối thủy lực, khớp nối đĩa đàn hồi, khớp nối cardan, khớp nối encoder, khớp nối ngón, khớp nối cho Motor Servo, khớp nối bảo vệ quá tải, thiết bị khóa trục – Locking Assembly, Động cơ điện, Động cơ liên giảm tốc hộp số, bộ chống quay ngược, máy đo lực căng dây đai Trummeter, máy kiểm tra rò rỉ khí Leak Detector.
- Gia công cơ khí theo yêu cầu.
- Tư vấn hỗ trợ tìm kiếm, cung cấp phụ tùng theo yêu cầu.



## TẦM NHÌN VÀ ĐỊNH HƯỚNG

- Xây dựng công ty Đại Hồng Phát thành một công ty đứng TOP 5 thương hiệu uy tín cung cấp các loại khớp nối trục, khớp khóa trục vào năm 2025 và TOP 1 vào năm 2030 tại Việt Nam và lấn sang thị trường các nước lân cận.
- Từng bước mở rộng quy mô, xây dựng chi nhánh tại 3 khu vực Bắc - Trung - Nam trong 5 năm tới.
- Phát triển nguồn nhân lực: trang bị kỹ năng, đào tạo nâng cao năng lực chuyên môn, sức mạnh nội tại vững chắc.
- Tiếp cận công nghệ tiên tiến nhờ ứng dụng công nghệ 4.0; phương thức vận hành tối ưu, nhanh chóng.

## SỨ MỆNH

Mang đến cho khách hàng sự đa dạng khớp nối trong mọi truyền động cùng giải pháp tiên phong cho các nhà máy công nghiệp. Đảm bảo sản phẩm chính hãng, chất lượng cao, đáp ứng mọi kỳ vọng trong chiến lược kinh doanh lâu dài của đối tác.

## GIÁ TRỊ CỐT LÕI

Từ những thực tiễn và giá trị văn hóa, Đại Hồng Phát đang xây dựng một mô hình cốt lõi:

"CHẤT LƯỢNG - CON NGƯỜI - UY TÍN - TẬN TÂM - HIỆU QUẢ"

**CHẤT LƯỢNG:** Cung cấp sản phẩm chất lượng cao với dịch vụ tốt luôn là tiêu chí hàng đầu.

**CON NGƯỜI:** Luôn tôn trọng mối quan hệ phát triển giữa nhân viên và quản lý, giữa công ty với khách hàng.

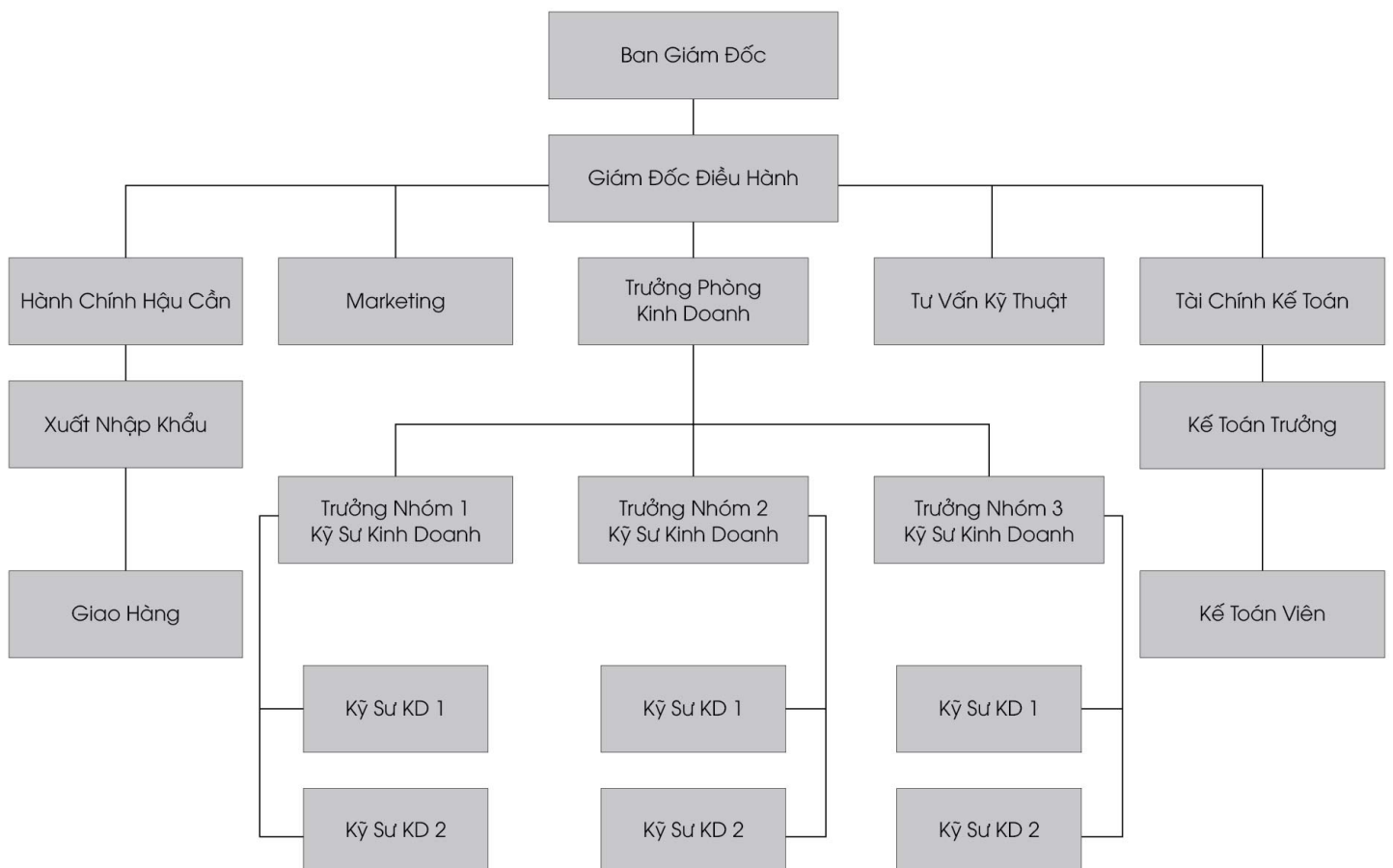
**UY TÍN:** Tạo dựng uy tín xây dựng lòng tin, đánh dấu cho sự bền vững và thành công lâu dài.

**TẬN TÂM:** Tận tâm, tận lực đồng hành với khách hàng đưa ra phụ tùng hoạt động tối ưu.

**HIỆU QUẢ:** Thước đo phát triển của công ty.



## CƠ CẤU TỔ CHỨC



# REPRESENTATIVE BRANDS

## THƯƠNG HIỆU ĐẠI DIỆN

Công ty TNHH Sản xuất Thương mại Dịch vụ Kỹ thuật Đại Hồng Phát tự hào là đại diện ủy quyền bán hàng và cung cấp dịch vụ của các công ty, tập đoàn công nghiệp lớn trên thế giới tại Việt Nam:

### ■ RINGFEDER - POWER TRANSMISSION



# RINGFEDER



Ringfeder được thành lập 1922 tại Krefeld, Đức. Các thiết bị khóa trục đã là nền tảng của Ringfeder. Trong hơn 90 năm, sản phẩm của Ringfeder cung cấp và hỗ trợ cho nền công nghiệp truyền động. Ngày 1 tháng 9 năm 2015, Công ty Đại Hồng Phát và tập đoàn Ringfeder ký kết trở thành đại lý chính thức các sản phẩm của tập đoàn Ringfeder tại Việt Nam.

Ringfeder còn sở hữu 3 thương hiệu khác là: TSCHAN, ECOLOC, GERWAH.

#### Sản phẩm chính:

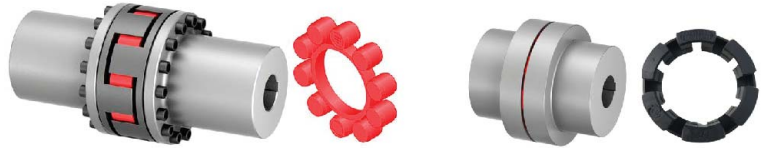
- Thiết bị khóa trục côn
- Khớp khóa trục RfN
- Khớp nối trục
- Khớp khóa trục RfN Stainless Steel
- Shrink Discs
- Lò xo ma sát – Friction Springs





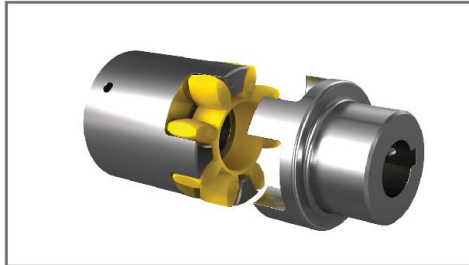
## ■ TSCHAN

- Khớp nối mềm Nor-mex TNM
- Khớp nối vấu TNS
- Khớp nối răng TNZ
- Khớp nối tang trống (Barrel Coupling)
- Khớp nối bảo vệ quá tải TNT
- Vòng đệm cao su giảm chấn khớp nối TSCHAN



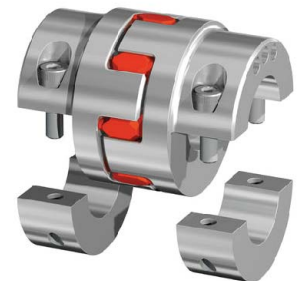
## ECOLOC

- Khớp nối mềm ECE
- Khớp nối răng vỏ nhựa ECT
- Thiết bị khóa trục côn
- Khớp nối lò xo dùng cho Encoder
- Vòng đệm giảm chấn khớp nối Encoder



## GERWAH

- Khớp nối mềm GWE
- Khớp nối đĩa đàn hồi GERWAH
- Khớp nối encoder GERWAH
- Khớp nối mềm Gerwah GWZ
- Vòng đệm giảm chấn khớp nối GERWAH





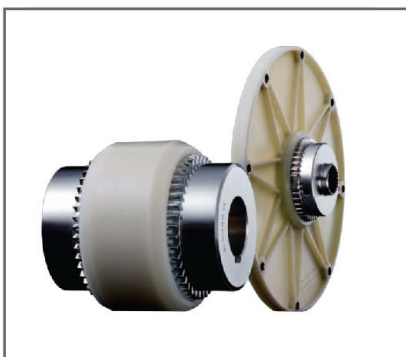
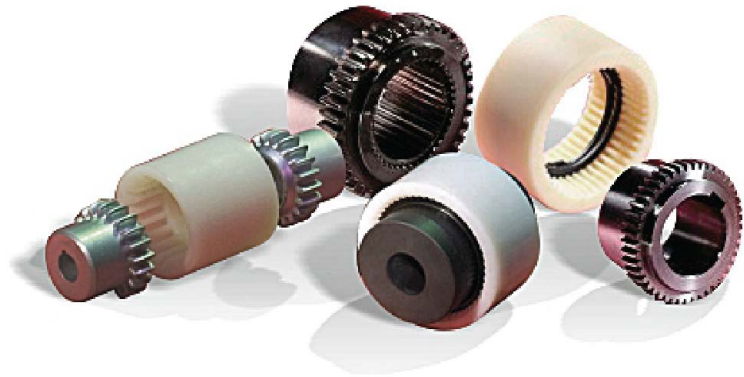
Made for Motion



**KTR đã phát triển các thành phần truyền tải điện cho kỹ thuật cơ khí và nhà máy theo khẩu hiệu – made for motion hơn 50 năm. Là nhà sản xuất hàng đầu về công nghệ truyền tải điện cao cấp, hệ thống phanh và các bộ phận thủy lực.**

**Sản phẩm chính:**

- Khớp nối mềm Rotex
- Khớp nối mềm Rotex GS
- Khớp nối răng vỏ nhựa Bowex
- Khớp nối bảo vệ quá tải SYNTEX
- Khớp nối cardan (2 part, 3 part)



## PT COUPLING POWERTRANSMISSION COUPLINGS



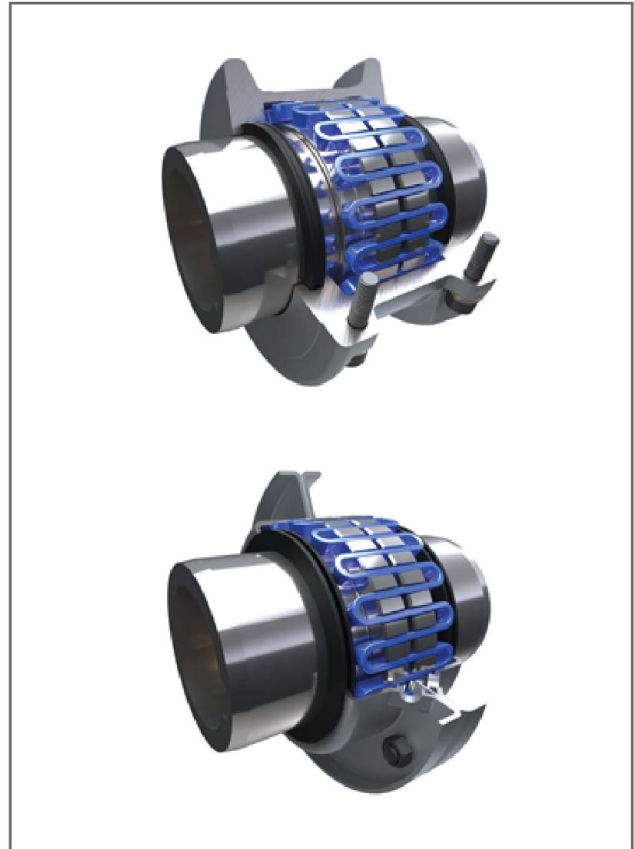
# PT COUPLINGS

POWER TRANSMISSION COUPLINGS

PT coupling đã và đang phát triển nguồn nhân lực cho các dịch vụ kỹ thuật, cung cấp các sản phẩm truyền tải điện đẳng cấp thế giới.

### Sản phẩm chính:

- Khớp nối lưới – Khớp nối lò xo
  - + Khớp nối lò xo Type T10 – Taper Grid
  - + Khớp nối lò xo Type T20 – Taper Grid
  - + Khớp nối lò xo Type T31 – Taper Grid
- Khớp nối thủy lực PT Coupling
- Khớp nối đĩa PT Coupling



## WEST CAR COUPLING



West car sản xuất và tiếp thị dòng khớp nối linh hoạt vào năm 1978. West car đã liên tục cải tiến chất lượng sản phẩm và kỹ thuật sản xuất để mở rộng phạm vi sản phẩm để đáp ứng nhu cầu thị trường tại thị trường trong nước và quốc tế. Sản phẩm của West car đã được bán trên năm châu lục tại hơn 30 quốc gia.

### Sản phẩm chính:

- Khớp nối mềm Westcar
- Khớp nối ngón, khớp nối bulong Westcar
- Khớp nối thủy lực
- Phan thủy lực dạng tang trống, dạng đĩa



**HILGER U.KERN - INNOVATIVE INDUSTRIETECHNIK**



# Hilger u. Kern

**Hilger u.Kern một đối tác quan trọng cho các giải pháp sáng tạo. Là nhà cung cấp hàng đầu về công nghệ truyền động, điện tử công nghiệp và công nghệ kiểm soát rung động tại Đức.**

### Sản phẩm chính:

- Máy đo lực căng dây đai Trummeter
- Máy kiểm tra rò rỉ khí hơi Leak Detector
- Máy đo độ rung và tốc độ





Công ty KBK Antriebstechnik GmbH được thành lập năm 2003. Các giải pháp truyền động mạnh mẽ và có thể kết hợp được với nhau - KBK đã cung cấp trong 15 năm tại các sản phẩm như là: Metal Bellows, Servo Insert, Safety couplings, Torque limited, Khớp nối trục dài. Các sản phẩm chất lượng trên hiện được bán tại hơn 45 năm quốc gia trên thế giới.

**Sản phẩm chính:**

- Khớp nối Encoder KBK
- Khớp nối bảo vệ quá tải KBK
- Khớp nối động cơ Servo KBK
- Khớp nối cứng KBK
- Khớp nối trục dài KBK



**WOO JIN INDUSTRY CO.**



Công ty Woo jin được thành lập vào năm 1991 và kể từ khi thành lập, công ty luôn tập trung sản xuất nhiều loại con lăn khác nhau cho công nghiệp, con lăn cho: máy móc, thiết bị văn phòng và khớp nối trục.

**Sản phẩm chính:**

- Khớp nối Dynamic
- + Khớp nối Max Dynamic Standard
- + Khớp nối mềm Max Dynamic Spacer



**HELMKE**



Helmke được thành lập vào năm 1922 bởi Johann Helmke. Thiết bị truyền động của Helmke được sử dụng trên toàn thế giới trong sản xuất xi măng và hóa dầu, trong các ứng dụng tách khí, khai thác, xử lý nước, sản xuất giấy, kim loại, thủy tinh và đường. Bất cứ truyền động nào cần các giải pháp bền vững và tiết kiệm chi phí, chất lượng thì Helmke đã chứng minh được điều đó.

**Sản phẩm chính:**

- Động cơ điện Helmke hiệu suất cao IE3
- Động cơ điện trung thế Helmke
- Động cơ điện phòng nổ Helmke
- Khởi động mềm trung thế Helmke

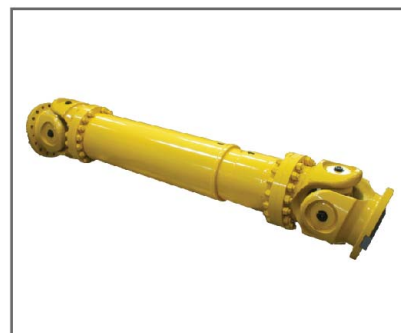


# WICHMANN

Wichmann được thành lập vào năm 1980 bởi Horst Doesmann, là một doanh nghiệp gia đình độc lập - là một tổ chức hiệu suất cao hoạt động trong lĩnh vực phát triển, sản xuất và bảo trì trục Cardan cho các loại máy thương mại và công nghiệp các loại. Wichmann đã phát triển từ một công ty sửa chữa nhỏ thành một công ty công nghiệp đại diện cho công nghệ mới nhất.

## Sản phẩm chính:

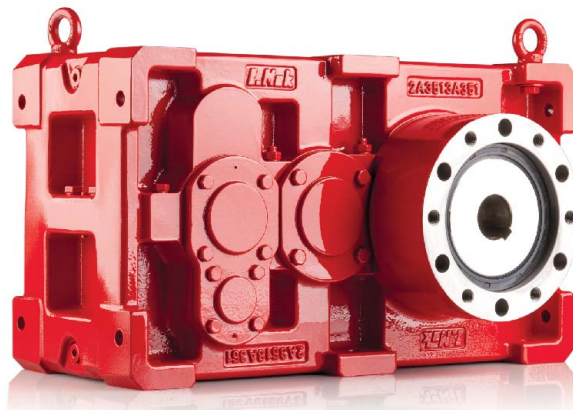
- Khớp nối trục Cardan type 100
- Khớp nối trục Cardan type 110
- Khớp nối trục Cardan type 130

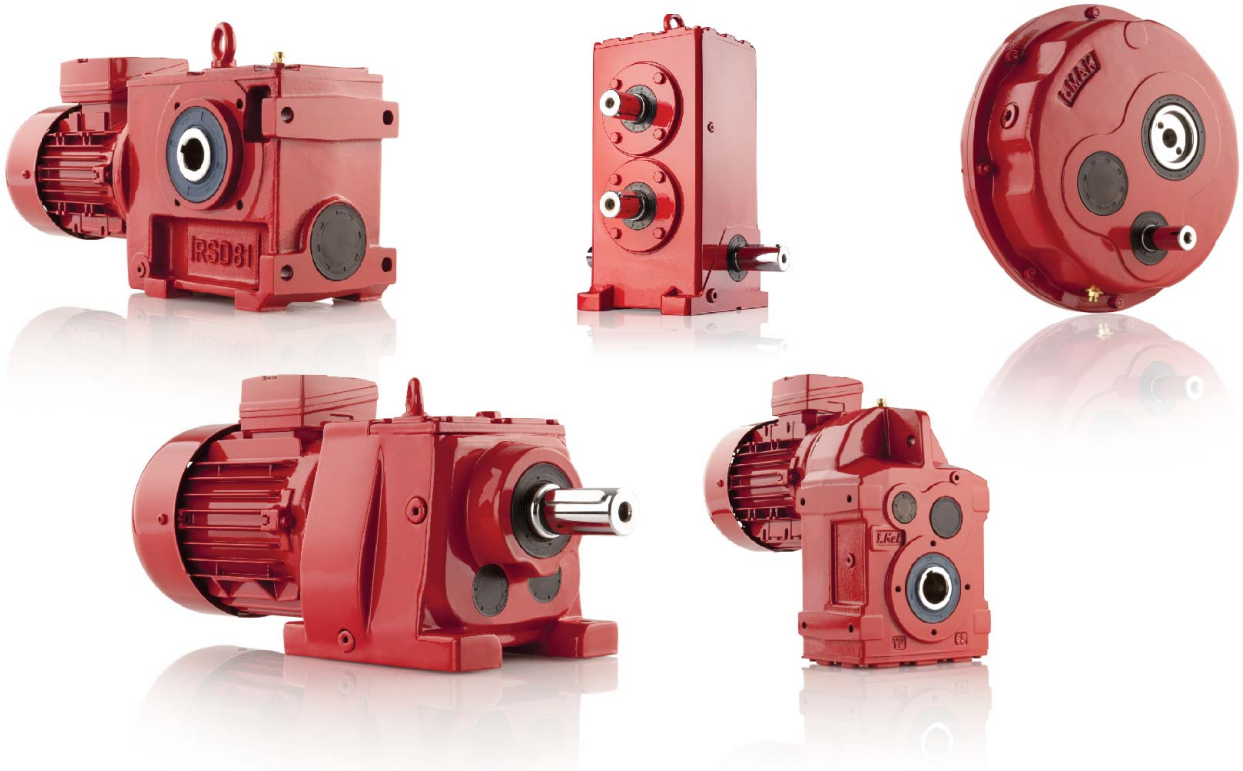


Với cơ sở sản xuất 16.000 m<sup>2</sup>, I-mak đã nhanh chóng phát triển các dòng sản phẩm và bắt đầu sản xuất hộp số xoắn ốc mới, bộ biến đổi vành đai. Công ty đang theo đuổi công nghệ sản xuất mới và đầu tư liên tục vào máy móc, công nghệ và nghiên cứu và là công ty đi đầu về lĩnh vực hộp số và truyền động ở Thổ Nhĩ Kỳ. I.mak đã nhanh chóng có mặt hơn 30 quốc gia và mạng lưới phân phối riêng tại 18 quốc gia.

## Sản phẩm chính:

- Động cơ trục vít bánh vít ( IRSD, IRS, S Series )
- Hộp giảm tốc ( A/AE, IRO, IRN, AD Series )
- Động cơ liên giảm tốc ( IR, YP Series )





■ SIEMENS FLENDER

# SIEMENS FLENDER

Siemens với tư cách là một công ty hàng đầu thế giới về các giải pháp kỹ thuật điện, tự động hóa và công nghệ thông tin. Flender thuộc nhóm công ty Siemens và là một công ty độc lập. Trong nhiều thập kỷ, các thành phần cơ khí như khớp nối và các loại bánh răng mang nhãn hiệu này được biết đến với chất lượng tuyệt vời.

**Sản phẩm chính:**

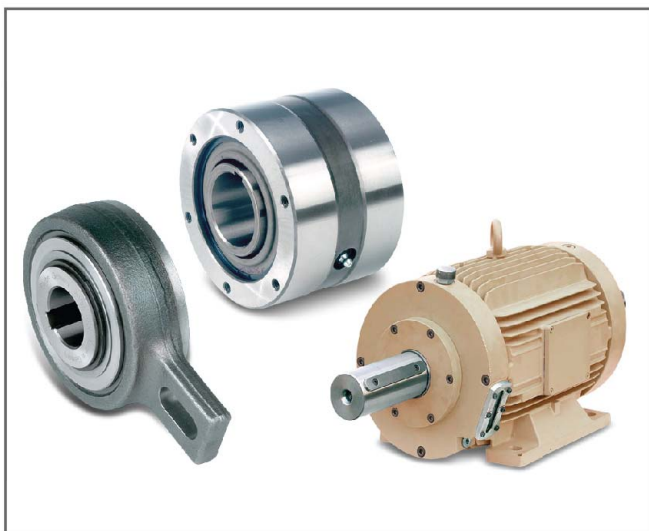
- Khớp nối mềm Flender N-EUPEX A/B
- Khớp nối mềm Flender N-EUPEX H
- Khớp nối thủy lực Flender Fludex



**ALTRA INDUSTRIAL MOTION**



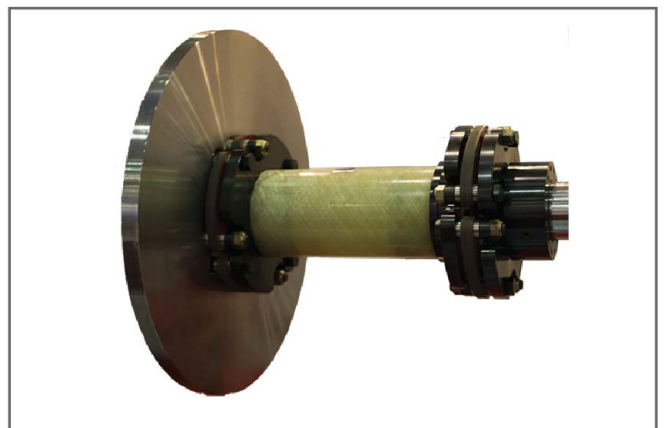
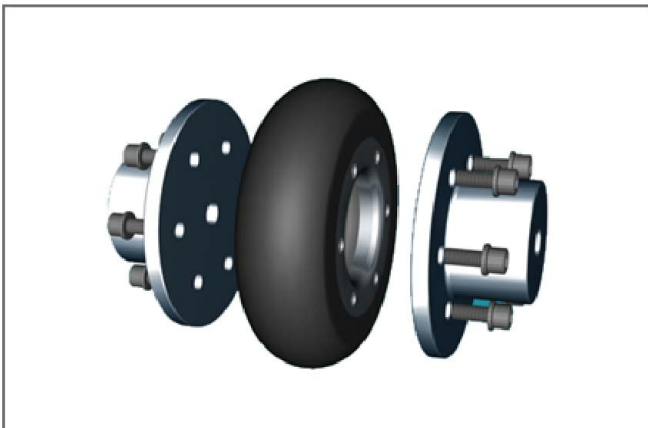
**TB Wood và Stieber là 1 phần của Altra Industrial Motion Corp.**  
**TB Wood và Stieber là các công ty hàng đầu thế giới trong việc nghiên cứu, thiết kế, phát triển, sản xuất các khớp nối công nghiệp và các giải pháp truyền động.**  
**Các sản phẩm: khớp nối đàn hồi, khớp nối đĩa, khớp nối lưới, khớp nối Jaw,.. Các giải pháp của Stieber được sử dụng trên các băng tải, máy ép, máy bơm, quạt, hộp giảm tốc, máy nghiền, máy trộn tua bin..**












# JAC coupling

JAC COUPLING là một tập đoàn được thành lập vào năm 1977 sản xuất các khớp nối truyền tải điện tốt nhất tại Hàn Quốc và trở thành nền tảng phát triển công nghiệp máy móc. Hơn 20 năm, Jac coupling luôn nỗ lực để trở thành nền tảng lớn cho sự phát triển của ngành công nghiệp máy móc bằng cách cung cấp các khớp nối mới, tiên tiến hơn và cung cấp các khớp nối hiệu suất vượt trội.





## KHÁCH HÀNG THÂN THIẾT

|   |   |  |
|---|---|--|
|  <p><b>XUAN THANH GROUP</b></p> <p>Công ty CP Xi Măng Xuân Thành 2<br/>Nhà Máy Xi Măng Xuân Thành Hà Nam</p> |  <p><b>XI MĂNG SÔNG GIANH</b><br/><i>Cùng Xây Hạnh Phúc</i></p> <p>Công ty TNHH Vixd Xi Măng<br/>SCG Việt Nam (CBMV)</p> |  <p><b>PHENIKAA</b></p> <p>Tập đoàn Phụng Hoàng Xanh A&amp;A<br/>(PHENIKAA JSC)</p>     |
|  <p><b>Vicen</b><br/>HA TIEN</p> <p>Công ty CP Xi Măng Hà Tiên 1<br/>Nhà Máy Xi Măng Kiên Lương</p>          |  <p><b>VCM</b><br/>XÂY DỰNG TƯƠNG LAI</p> <p>Công ty TNHH Vật liệu Xây dựng Việt Nam</p>                                 |  <p><b>TUNG HO GROUP</b><br/><b>THSVC</b></p> <p>Công ty TNHH Thép Tung Ho Việt Nam</p> |
|  <p><b>HOA SEN GROUP</b></p> <p>Công ty CP Tập Đoàn Hoa Sen TP.HCM</p>                                       |  <p><b>posco SS-VINA</b></p> <p>POSCO SS VINA Co., Ltd</p>   |  <p><b>INSEE</b></p> <p>Công ty TNHH Siam City Cement (Việt Nam)</p>                    |



Công ty China Steel Sumikin Việt Nam



Công ty TNHH Thép Vina Kyoel



Công ty CP Tôn Đông Á



NM Hóa Chất Biên Hòa -  
Công ty CP Hóa Chất Cơ Bản Miền Nam



Công ty TNHH Thép Hòa Phát Hưng Yên



Công ty Cổ Phần Xi Măng Vicem Hoàng Mai



Công ty TNHH Một Thành Viên Thép Hòa Phát



Công ty TNHH USG Boral Gypsum Việt Nam



Công ty Cổ Phần Giấy Sài Gòn



Công ty TNHH MTV SX & LR Thaco Trường Hải



Công ty TNHH Nước Giải Khát Coca-Cola Việt Nam



Công ty Cổ Phần Gỗ MDF VRG Dongwha

CONG THANH GROUP



CÔNG THANH MANG LẠI THÀNH CÔNG  
CONG THANH BRINGS SUCCESS

Công ty Cổ Phần Xi Măng Công Thanh -  
Nhà Máy Xi Măng Công Thanh

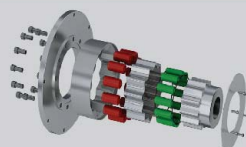


MDF VRG QT

Công ty Cổ Phần Gỗ MDF VRG Quảng Trị



Công ty Cổ Phần Lâm Nghiệp Tháng Năm



## CÔNG TY TNHH SX TM DV KỸ THUẬT ĐẠI HỒNG PHÁT

VPGD: Số 22, đường 11, KDC Khang Điền, đường Dương Đình Hội, P. Phước Long B, Q. 9, TP. HCM

Tel: 028 2253 6631 - 0903075395 / Fax: 028 2253 6632

Website: [www.khopnoitruc.com](http://www.khopnoitruc.com) - [www.khopkhoatruc.com](http://www.khopkhoatruc.com) - [www.dhp-corp.com.vn](http://www.dhp-corp.com.vn)

Email: [dhp\\_contact@dhp-corp.com.vn](mailto:dhp_contact@dhp-corp.com.vn)